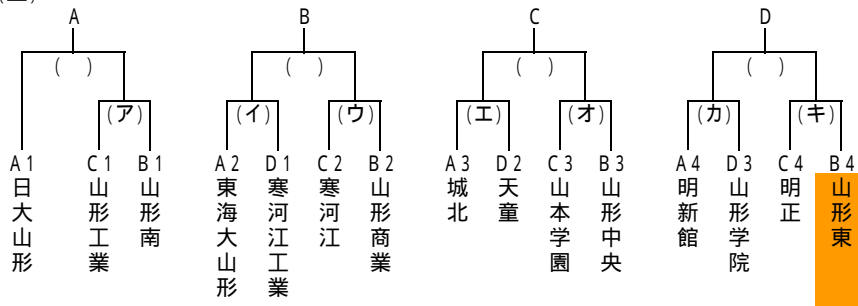


トーナメント表

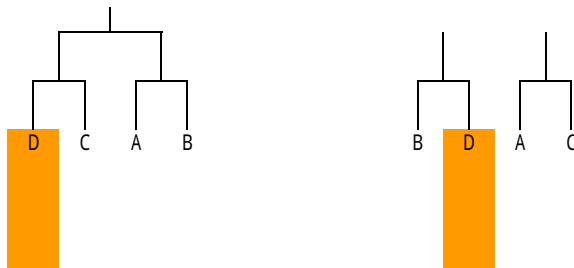
一日目 9月10日(土)



二日目 9月11日(日)

ブロック1位トーナメント

第5・第6代表決定戦



日程表

一日目 9月10日(土) 会場:山形総合スポーツセン 16:50頃~顧問会議を開催します(本部テント前)

時 間	落合北				審判	落合南				審判	
9:30 ~ 10:40	東海	<input type="checkbox"/>	イ	<input type="checkbox"/>	寒河江工	寒河江	<input type="checkbox"/>	ウ	<input type="checkbox"/>	山商	
		PK					PK				
11:00 ~ 12:10	明新館	<input type="checkbox"/>	カ	<input type="checkbox"/>	山学	明正	<input type="checkbox"/>	キ	<input type="checkbox"/>	山東	
		PK					PK				
12:30 ~ 13:40		<input type="checkbox"/>		<input type="checkbox"/>		山工	<input type="checkbox"/>	ア	<input type="checkbox"/>	山南	
							PK				
14:10 ~ 15:20	イの勝者	<input type="checkbox"/>		<input type="checkbox"/>	ウの勝者	カの勝者	<input type="checkbox"/>		<input type="checkbox"/>	キの勝者	
		PK					PK				
15:40 ~ 16:50	A1	<input type="checkbox"/>		<input type="checkbox"/>	アの勝者		<input type="checkbox"/>		<input type="checkbox"/>		
		PK									
会場当番校	準備 前日:(山工) 当日:(東海)と(寒河江工) 片付け・グラウンド整備 の試合を行ったチーム					準備 前日:(山南) 当日:(寒河江)と(山商) 片付け・グラウンド整備 の試合を行ったチーム					

注意事項1 試合中の運営割り当ては、副審の上のチームが記録(2名)・飲料(2名)、下のチームが担架(4名)を出す

注意事項2 グラウンド整備・ライン補強は(カ)・(ア)のチームで行う。ただし雨天時は毎時、担架担当校が行う。

一日目 9月10日(土) 会場:山形中央高校

時 間	山形中央				審判
9:30 ~ 10:40	城北	<input type="checkbox"/>	エ	<input type="checkbox"/>	天童
		PK			
12:40 ~ 13:40	山本	<input type="checkbox"/>	オ	<input type="checkbox"/>	中央
		PK			
14:10 ~ 15:20	エの勝者	<input type="checkbox"/>		<input type="checkbox"/>	オの勝者
会場当番	山中央				

注意事項1 試合中の運営割り当ては、副審の上のチームが記録(2名)・飲料(2名)、下のチームが担架(4名)を出す

